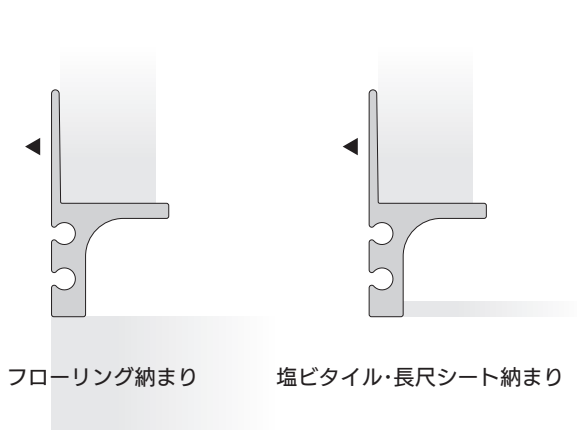


# Verta H2

入巾木

## 施工要領書

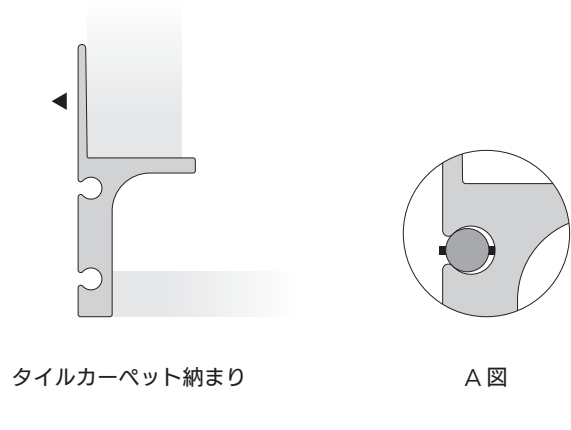
### Verta H251



フローリング納まり

塩ビタイル・長尺シート納まり

### Verta H201



タイルカーペット納まり

A図

### セット内容の確認

- 直線材セット
  - ・直線材 1本
  - ・ジョイントピン(20-JP) 2本
- 出隅パーツセット
  - ・出隅パーツ(VTH201D) 1個
  - ・ジョイントピン(20-JP) 2本
- 入隅材セット
  - ・入隅材(VTH201K) 左右各1本
  - ・ジョイントピン(20-JP) 2本

※セット内容をご確認のうえ、作業を始めてください。

### 施工前の確認事項

- 12.5mmの石膏ボード専用です。
- 曲面には使用できません。
- 取付けの際は、穴サイズ(皿穴8mm・棒穴5mm)に合う平頭の石膏ボード用ビスなどをご使用ください。
- 耐火基準・防音基準を事前にご確認のうえご使用ください。

Ver.2025.04

### 施工手順

- フローリングの場合  
床材の施工後にVTH251を施工します。
- 塩ビタイル・長尺シートの場合  
VTH251の施工後に床材を施工します。
- タイルカーペットの場合  
VTH201の施工後に床材を施工します。

### 施工方法

- ①設置する壁の幅を採寸します。
- ②直線材を①に合わせてカットし、継ぎ足す場合は、ジョイントピン(20-JP)を上下に2本打ち込んで接合します。  
ジョイントピンは、突起が完全に隠れるまでハンマーなどで確実に打込みます。  
※突起の一方が、穴の開いた側に突き出ていることを必ず確認してください(※A図)。両方の突起が穴に入ると金物に変形する恐れがあります。  
※ジョイントから50mm以内の場所に必ずビス止めが必要です。ご注意ください。
- ③壁の出隅には出隅パーツ(VTH201D)を使用。ジョイントピンを打ち込んで接合します。
- ④壁の入隅には入隅材(VTH201K)を使用。①に合わせて直角小口側をカットし、ジョイントピンで直線材と接合します。
- ⑤①の寸法と相違のないことを確認し、ビス止めします。
- ⑥石膏ボードを施工し、クロスや塗装で仕上げます。